

ВОЗДУШНЫЙ ПОРШНЕВОЙ МАСЛЯНЫЙ КОМПРЕССОР

AERO 140/8 220/24 220/50 360/50

ИНСТРУКЦИЯ ПО ЭКСПЛУАТАЦИИ



Перед началом эксплуатации аппарата внимательно изучите данное руководство и храните его в доступном месте.

СОДЕРЖАНИЕ

Введение. Нормы безопасности	3
Описание оборудования.....	5
• Технические характеристики	6
Правила по эксплуатации оборудования.....	6
Наладка и эксплуатация.....	7
Правила по уходу и хранению оборудования.....	7
Техническое обслуживание оборудования.....	8
Срок службы.....	8
Стандарты	8
Гарантийные обязательства	9

ВНИМАНИЕ! Компрессоры являются оборудованием повышенной опасности. Во избежание поражения электрическим током, получения травмы или возникновения пожара, следует СТРОГО соблюдать следующие основные правила техники безопасности. Прочитайте и запомните эти указания до того, как приступите к работе с компрессором. Храните указания по технике безопасности в надёжном месте.

РАБОЧЕЕ МЕСТО:

Рабочее место должно быть чистым и хорошо освещённым.

Загроможденные плохо освещённые рабочие места являются причиной травматизма.

Не используйте компрессоры во взрывоопасных помещениях, таких, где присутствуют огнеопасные жидкости, газы, или пыль.

Держите детей и посторонних на безопасном расстоянии от работающих компрессоров.

Не отвлекайтесь! Это может вызвать потерю контроля при работе и стать причиной травмы.

ЭЛЕКТРОБЕЗОПАСНОСТЬ:

Перед включением проверьте, соответствует ли напряжение питания Вашего компрессора сетевому напряжению. Проверьте исправность кабеля, штепселя и розетки. В случае неисправности этих частей дальнейшая эксплуатация запрещается. Компрессоры с двойной изоляцией не требуют подключения через розетку с третьим заземленным проводом.

Избегайте контакта тела с заземленными поверхностями типа труб, радиаторов, печей и холодильников. Риск удара током резко возрастает, если ваше тело соприкасается с заземленным объектом. Если использование компрессора во влажных местах неизбежно, ток к компрессору должен подаваться через специальное устройство — прерыватель, отключающее компрессор при утечке.

Резиновые перчатки электрика и специальная обувь далее увеличат вашу личную безопасность.

Не подвергайте компрессор воздействию дождя или влажным условиям. Вода, попавшая в компрессор, значительно увеличивает риск удара током.

Аккуратно обращайтесь с электрошнуром. Никогда не используйте шнур, чтобы передвигать компрессоры или тянуть штепсель из розетки. Держите шнур вдали от высокой температуры, масляных жидкостей, острых граней или движущихся частей.

Замените поврежденные шнуры немедленно в сервисной организации. Поврежденные шнуры увеличивают риск удара током. При действии компрессора вне помещений, используйте электроудлинители, специально для этого предназначенные.

ЛИЧНАЯ БЕЗОПАСНОСТЬ:

Будьте внимательны при работе с компрессором постоянно следите за тем, что вы делаете. Не используйте компрессор, в то время как Вы утомлены или находитесь под воздействием лекарств или средств замедляющих реакцию, а также алкоголя или наркотических веществ. Это может привести к серьезной травме. Носите соответствующую одежду. Слишком свободная одежда, драгоценности или длинные распущенные волосы могут попасть в

движущиеся части работающего компрессора. Держите ваши волосы, одежду и перчатки далеко от двигающихся частей. Руки должны быть свободными, сухими и чистыми.

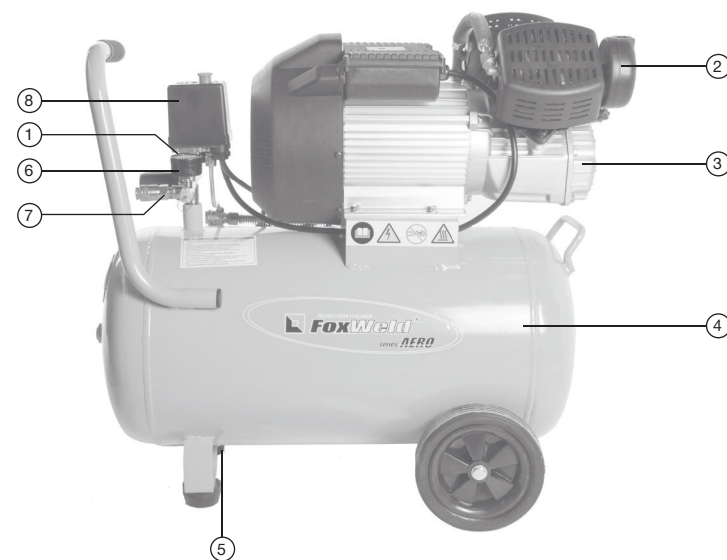
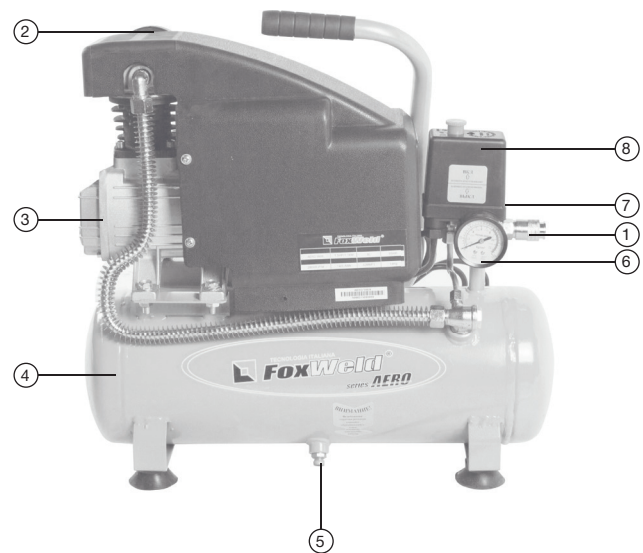
Избегайте внезапного включения. Убедитесь, что клавиша включения/выключения находится в положении «выключено» («OFF») до включения компрессора в розетку.

Удалите регулировочные и/или установочные ключи перед включением компрессора. Оставленный ключ, попав в движущиеся части компрессора, может привести к поломке компрессора или серьезной травме.

Держите надежно равновесие. Используйте хорошую опору и всегда держите надежно баланс тела. Надлежащая опора и баланс позволяют обеспечить надежный контроль над компрессором в неожиданных ситуациях. Используйте оборудование, обеспечивающее Вашу безопасность. Всегда носите защитные очки. Респиратор, нескользящие безопасные ботинки, каску, или наушники должны использоваться для соответствующих условий.

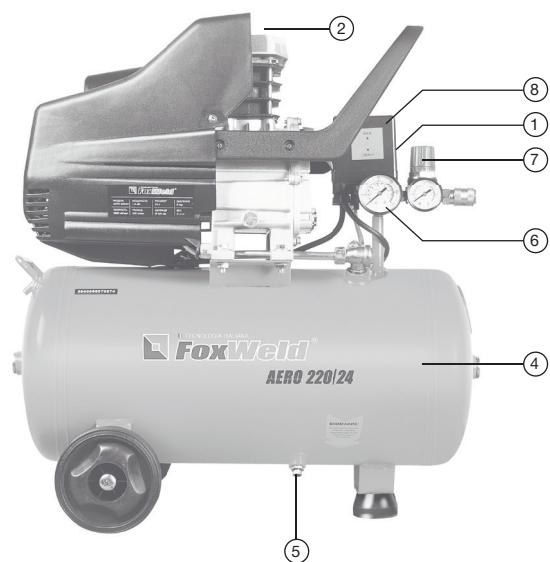
ПРАВИЛА БЕЗОПАСНОСТИ ПРИ РАБОТЕ С ВОЗДУШНЫМ КОМПРЕССОРОМ:

- Никогда не направляйте струю воздуха на людей или животных.
- Не используйте сжатый воздух для чистки одежды.
- Не превышайте максимально разрешенное давление.
- Запрещено изменять конструкцию компрессора.
- Запрещается использовать компрессор при температуре ниже -5°C.
- Если компрессор используется для покрасочных работ — работайте только в хорошо проветриваемых помещениях.
- Перемещайте компрессор только с помощью ручки. Запрещается перемещать компрессор с использованием шланга для подачи воздуха.
- Будьте осторожны – рабочие части компрессора могут быть горячими во время работы.
- Запрещается использование бензина и других легковоспламеняющихся жидкостей для очистки компрессора. Пары могут воспламениться от искры и привести к взрыву
- Запрещается использование компрессора при утечках воздуха из бака.
- Перед проведением сервисного обслуживания или устранения неисправности убедитесь, что компрессор выключен из сети и давление в баке стравлено.
- После каждого использования конденсат, образовавшийся в баке, должен быть слит.
- Не проводите никаких ремонтных, регулировочных и сервисных работ, когда бак компрессора находится под давлением. Не подсоединяйте и не отсоединяете в это время никакие части компрессора и аксессуаров к нему.
- Используйте удлинители с сечением не менее 4 мм.
- Никогда не вынимайте вилку из розетки для того, чтобы остановить компрессор, пользуйтесь только выключателем.



- 1. Аварийный клапан
- 2. Воздушный фильтр
- 3. Компрессор
- 4. Ресивер

- 5. Пробка слива конденсата
- 6. Манометр
- 7. Регулятор давления
- 8. Реле давления



• ТЕХНИЧЕСКИЕ ХАРАКТЕРИСТИКИ

ХАРАКТЕРИСТИКИ	ПАРАМЕТРЫ		
Модель	AERO 140/8	AERO 220/24 (220/50)	AERO 360/50
Сеть	220 В / 50 Гц	220 В / 50 Гц	220 В / 50 Гц
Мощность	1,1 кВт	1,5 кВт	2,2 кВт
Производительность	140 л/мин	220 л/мин	360 л/мин
Скорость	2850 об/мин	2850 об/мин	2850 об/мин
Объем накопительного бака	8 л	24 (50) л	50 л
Рабочее давление	8 бар	8 бар	8 бар
Количество цилиндров	1	1	1

Воздушный компрессор представляет собой устройство для сжатия и подачи воздуха под давлением. Компрессор предназначен для подачи сжатого воздуха в качестве энергоносителя при строительных работах, авто—слесарных работах, в приводах систем автоматике, пневматических машин и оборудования и т.д.

Внимание! Компрессор воздушный относится к бытовому классу. Не перегружайте мотор компрессора. Изделия под торговой маркой FoxWeld постоянно совершенствуются и улучшаются. Поэтому технические характеристики и дизайн могут меняться без предварительного уведомления. Приносим Вам наши глубочайшие извинения за возможные причиненные этим неудобства. Внимательно изучите данную инструкцию по эксплуатации и техническому обслуживанию. Храните её в защищенном месте.

ПРАВИЛА ПО ЭКСПЛУАТАЦИИ ОБОРУДОВАНИЯ

Использование электроинструмента:

Не перегружайте компрессор. Используйте компрессор, соответствующий вашей работе. Правильно подобранный компрессор позволяет более качественно выполнить работу и обеспечивает большую безопасность.

Не используйте компрессор, если не работает клавиша «включения/выключения» («ON/OFF»). Любой компрессор, в котором неисправна клавиша включения/выключения, представляет ПОВЫШЕННУЮ опасность и должен быть отремонтирован до начала работы.

Отсоедините штепсель от источника электропитания перед хранением компрессора, а также при проведении любых регулировок, замены аксессуаров или принадлежностей. Такие профилактические меры по обеспечению безопасности уменьшают риск случайного включения компрессора.

Храните компрессор вне досягаемости детей и других людей, не имеющих навыков работы с компрессором.

Вовремя проводите необходимое обслуживание компрессора. Должным образом обслуженный компрессор, позволяет более легко и качественно выполнять работу и повышает безопасность. Любое изменение или модификация запрещается, так как это может привести к поломке компрессора и/или травмам.

Регулярно проверяйте регулировки компрессора, на отсутствие деформаций рабочих частей, поломок, а также состояние частей, которые могут влиять на неправильную работу компрессора. Если есть повреждения, отремонтируйте компрессор перед началом работ. Составьте график периодического сервисного обслуживания вашего компрессора.

Используйте только принадлежности, которые рекомендуются изготовителем для вашей модели. Принадлежности, которые могут подходить для одного компрессора, могут стать опасными, когда используются на другом компрессоре.

Подготовка к работе:

- Проверьте затяжку всех болтов и гаек. Все болты и гайки должны быть туго затянуты.
- Место для установки компрессора должно быть чистым, сухим и хорошо проветриваемым.
- Напряжение сети должно лежать в пределах $\pm 4\%$ от номинального.
- Поддерживайте уровень масла в пределах красной метки на измерителе

уровня масла.

- Рекомендуется использовать компрессорное масло с вязкостью SAE-30 или L-DAB 100 при температурах выше 10°C и использовать масло с вязкостью SAE10 или L-DAB68 при температурах ниже 10°C .
- Откройте выходной клапан, установив кнопку реле давления в положение «ВКЛ». После осуществления периодического обслуживания дайте компрессору 10 минут поработать на холостом ходу для обеспечения необходимой смазки движущихся частей.

- Присоединение воздушного шланга

Компрессор поставляется с быстроразъемными коннекторами для присоединения воздушных шлангов

1. Соедините часть шланга к соединению
2. Проверьте надежность соединения

- Отсоединение воздушного шланга

1. Прижмите часть шланга к соединению
2. Оттяните назад воротники, снимите шланг

НАЛАДКА И ЭКСПЛУАТАЦИЯ

При нормальной работе компрессор контролируется установленным в нём реле давления. Компрессор автоматически остановится при достижении максимального давления и автоматически запустится, когда давление упадет до минимума. Номинальное давление установлено на заводе. Изменяйте это значение аккуратно. Когда двигатель воздушного компрессора выключен, необходимо освободить ресивер от сжатого воздуха через клапан под выключателем. Это необходимое условие для перезапуска, в противном случае возможно повреждение двигателя.

Выходное давление воздушного компрессора можно регулировать при помощи регулирующего клапана. Потяните ручку регулировочного клапана и поверните её по часовой стрелке для увеличения давления.

Когда работающий компрессор требуется остановить, установите кнопку реле давления в положение «ВЫКЛ».

Начало работы:

1. Перед началом работы убедитесь, что из бака слит конденсат.
2. Проверьте исправное состояние предохранительного клапана.
3. Проверьте надежность присоединения воздушных шлангов.
4. Включите компрессор. Дайте время для образования давления в баке. Как только требуемое давление будет достигнуто, компрессор автоматически отключится, как только давление во время работы упадет, компрессор автоматически включится.
5. После использования слейте конденсат из бака.

ПРАВИЛА ПО УХОДУ И ХРАНЕНИЮ ОБОРУДОВАНИЯ

Очистите внешние части компрессора влажной тряпкой. Проверяйте, чтобы не было внешних повреждений компрессора. Вентиляция бака и слив конденсата. После каждого использования бак компрессора должен быть провентилирован и образовавшийся конденсат слит.

1) Поворачивайте ручку регулировки давления влево до тех пор, пока манометр покажет давление 0 бар.

2) Снимите шланги.

3) Разверните компрессор для того, чтобы иметь доступ к точке слива конденсата.

4) Открутите осторожно винт так чтобы из бака постепенно выходил воздух.

5) Когда давление упадет до 0,7 бар можно полностью выкрутить винт.

6) Наклоните компрессор вперед, для удаления конденсата. Наклоните компрессор несколько раз для полного удаления конденсата.

7) Закрутите и затяните обратно винт.

Важно! Всегда убеждайтесь, что весь конденсат был слит из бака. Никогда полностью не закрывайте точку слива, если компрессор храниться в помещении с температурой, ниже 0°C.

ВНИМАНИЕ:

- Никогда не отсоединяйте, какие либо части, когда в ресивере имеется давление.
- Никогда не отсоединяйте какие либо электрические части, не отсоединив предварительно шнур питания от сети.
- Не используйте компрессор, если напряжение сети слишком низкое или слишком высокое.
- Никогда не используйте электрические провода длиной более, чем 5 м, с сечением провода менее 1,5 мм²
- Для выключения компрессора никогда не выдёргивайте вилку из сети. Остановка компрессора производится кнопкой ВЫКЛ
- Если выпускной клапан не работает, и двигатель остановился, найдите и устраните причину немедленно, так как вероятно повреждение двигателя.
- Используемое масло должно быть чистым его уровень должен быть на красной отметке измерительного окна.
- До перезапуска двигателя нажатием кнопки сброса, тщательно проверьте воздушный компрессор, найдите причины возникновения неисправностей и пути их устранения, проверьте давление в ресивере, убедитесь что оно равно 0,8 МПа.
- После использования воздушного компрессора, отсоедините кабель питания, откройте выходной клапан, освободите ресивер от воздуха.

ТЕХНИЧЕСКОЕ ОБСЛУЖИВАНИЕ ОБОРУДОВАНИЯ

- Перед началом технического обслуживания, остановите воздушный компрессор, выдерните вилку из сети и освободите ресивер от воздуха.
 - Очищайте воздушный фильтр каждые три месяца.
 - Открывайте сливной кран под днищем ресивера, для слива скопившегося конденсата через каждые 60 часов работы, но не реже чем 1 раз в 7 дней.
- Проверяйте исправность предохранительного клапана и манометра в специализированной организации каждые 6 месяцев.
 - Убедитесь, что ресивер не повреждён и на нём нет следов ржавчины.
 - Ежегодно проверяйте толщину ресивера в профессиональной организации.

Обслуживание и ремонт компрессора должно быть выполнено только квалифицированным персоналом уполномоченных сервисных центров FoxWeld. Обслуживание, выполненное неквалифицированным персоналом, может стать причиной поломки инструмента и травм. При обслуживании компрессора, используйте только рекомендованные сменные расходные части, насадки, аксессуары. Использование не рекомендованных расходных частей, насадок и аксессуаров может привести к поломке компрессора или травмам. Использование некоторых

средств для чистки, таких как: бензин, аммиак, и т.д. приводят к повреждению пластмассовых частей.

СРОК СЛУЖБЫ

При соблюдении требований указанных в данной инструкции и в гарантийном талоне, срок службы товара составляет 3 года.

СТАНДАРТЫ

Воздушный компрессор, описание которого приведено в данной инструкции, соответствует европейским требованиям нормативных документов: EN60204, EN 55014 и EN 61000-3 в соответствии с директивами EC 2006/42/EC, 2006/95/EC, 2004/108/EC.

ГАРАНТИЙНЫЕ ОБЯЗАТЕЛЬСТВА

Гарантийные обязательства обеспечиваются гарантийным талоном, выданным продавцом.

1. Гарантийный срок эксплуатации изделия составляет 12 месяцев со дня продажи, при условии соблюдения потребителем правил эксплуатации, хранения и транспортировки.
2. Все претензии по качеству рассматриваются только после проверки изделия в авторизованном сервисном центре / пункте проверки продукции продавца.
3. Условия гарантии предусматривают бесплатную замену деталей и узлов изделия, в которых обнаружен производственный дефект (заводской брак).
4. Гарантия не распространяется на части, подверженные естественному износу.
5. Условия гарантии не предусматривают профилактику и чистку изделия, регулировку рабочих параметров, а также выезд мастера к месту эксплуатации изделия с целью его настройки, ремонта или консультаций.
6. Сервисный центр имеет право отказа от бесплатного гарантийного ремонта в следующих случаях:
 - при отсутствии документов, подтверждающих дату покупки данного изделия.
 - при наличии механических повреждений.
 - при наличии оплавления выходных клемм аппарата.
7. Транспортные расходы не входят в объем гарантийного обслуживания.
Адреса гарантийных сервисных центров вы можете посмотреть на сайте: foxweld.ru/servis
E-mail технической поддержки: help@foxweld.ru

Дата изготовления - см. на аппарате 000000_г_мм_0000.

